



... des Hauses ist fast immer die Küche, Zentrum der Begegnung, des Austauschs, des gemeinsamen Kochens und Genießens, Wohlfühlraum für Familie und Freunde. In der Architektur der Gegenwart bildet der Kochbereich das Zentrum des häuslichen Lebens. Offene Küchen, verbunden mit Ess- und Wohnbereichen, nach den Wünschen des „Küchenchefs“ gestaltet, spiegeln den Lifestyle der Bewohner wider.

Ob Landhausstil, mediterranes Design oder modern-puristisches Ambiente, Produkte aus Glas veredeln jede Küche.

Widerstandsfähig, pflegeleicht und vielseitig einsetzbar überzeugt Glas in Kombination mit Materialien wie z.B. Holz, Kunststoff, Granit oder Schiefer in verschiedenen Anwendungsbereichen.

Arbeitsplatten, Spritzschutz, Küchenrückwände und Küchenfronten aus Glas geben bestehenden und neuen Küchen das besondere Etwas. In den unterschiedlichsten Farben produziert, mit individuellen Motiven bedruckt machen sie jede Küche zu Ihrem ganz persönlichen Wohlfühlort.

DER SCHÖNSTE
PLATZ...



AN DIE ARBEITSPLATTE...



Foto: Mobaipa Küchen



Foto: Mobaipa Küchen

... fertig, los! Glas ist widerstandsfähig, hitzebeständig, hygienisch und besonders pflegeleicht – ideale Voraussetzungen für den Einsatz als Küchenarbeitsplatte. Genau auf Maß zugeschnitten, in verschiedenen Formen und Farben, stellt Glas eine perfekte Verbindung zu anderen, in der Küche vorhandenen Materialien her. Langlebig und belastbar bewahrt dieses außergewöhnliche Material seine Brillanz und Strahlkraft.

TECHNISCHE DATEN DER ARBEITSPLATTEN

| Produkt | Glasart | Dicke | Maße | Veredlung |
|----------|--|----------------------|---|---|
| DECOLIT | PLANICLEAR SECURIT – klares ESG DIAMANT SECURIT – extraklares ESG | 10, 12, 15, 19 mm | Max. 1000 mm x 3000 mm andere Abmessungen auf Anfrage | Lackiertes Glas: alle Farb- töne basierend auf verschiedenen Farbpaletten (RAL, NCS und RAL Design) sowie Metalltöne |
| SATINOVO | PLANICLEAR SECURIT – klares ESG DIAMANT SECURIT – extraklares ESG | 10, 12, 15 mm | | Satiniert |

Bearbeitung: Fläche, polierte Kanten mit gestoßenen Ecken



KÜCHEN- RÜCKWÄNDE ...

... aus Glas präsentieren sich ohne Halterungen und Fugen. Glatte, strahlende Flächen, langlebig, widerstandsfähig, leicht zu reinigen und hygienisch. Aussparungen und Bohrungen für Steckdosen, Schalter, Wasch- und Spülbecken können individuell eingearbeitet werden.

Ob farbig oder mit individuell auf das Küchenumfeld abgestimmten Motiven bedruckt bietet Glas unendliche Gestaltungsmöglichkeiten. Setzt man Spiegel oder helle Gläser als Küchenrückwände ein, durchdringt Helligkeit und Großzügigkeit den Raum.

TECHNISCHE EIGENSCHAFTEN KÜCHENRÜCKWÄNDE

| Produkt | Glasart | Dicke | Maße | Veredlung |
|------------|---|-------|---|--|
| PLANILAQUE | PLANICLEAR – klares Glas | 4 mm | 3210 mm x 2550 mm | Lackiertes Glas: 26 Grundtöne |
| | | 6 mm | 3210 mm x 2400 mm | |
| DECOLIT | PLANICLEAR SECURIT – klares, ESG DIAMANT SECURIT – extraklares ESG | 6 mm | Max. 1000 mm x 3000 mm andere Abmessungen auf Anfrage | Lackiertes Glas: alle Farbtöne basierend auf verschiedenen Farbpaletten (RAL, NCS und RAL Design) sowie Metalltöne |
| SATINOVO | PLANICLEAR SECURIT – klares ESG DIAMANT SECURIT – extraklares ESG | 6 mm | | Satiniert |
| PICTUREit® | Floatglas | 4 mm | Max. 1200 x 2300 mm | |
| | | 6 mm | Max. 2500 x 3700 mm | |

Bearbeitung: Flache, polierte Kanten

SPRITZSCHUTZ...



... aus Glas für den Kochbereich – attraktives Accessoire mit zweifacher Wirkung: die glatte, pflegeleichte Oberfläche ist ein idealer Spritzschutz. Gleichzeitig wirkt er als zusätzliches gestaltendes Element, entweder in Farbe an Arbeitsfläche oder Küchenrückwand angepasst oder als reizvoller farblicher Kontrast dazu.

TECHNISCHE DATEN SPRITZSCHUTZ

| Produkt | Glasart | Dicke | Maße | Veredlung |
|------------|---|-------|---|---|
| PLANILAQUE | PLANICLEAR – klares Glas | 6 mm | 900 mm x 700 mm | Lackiertes Glas: 9 Grundtöne* |
| DECOLIT | PLANICLEAR SECURIT – klares, ESG DIAMANT SECURIT – extraklares ESG | 6 mm | Max. 1000 mm x 3000 mm andere Abmessungen auf Anfrage | Lackiertes Glas: alle Farb- töne basierend auf verschiedenen Farbpaletten (RAL, NCS und RAL Design) sowie Metalltöne |
| SATINOVO | PLANICLEAR SECURIT – klares ESG DIAMANT SECURIT – extraklares ESG | 6 mm | | Satiniert |

Bearbeitung: Fläche, polierte Kanten

*Alpinweiß, Natur, Kaffee, Braun-Taupe, Schokobraun, Wassergrün, Silber Metallic, Anthrazit, Tiefschwarz

KÜCHENFRONTEN...



... aus Glas in allen Farben oder individuell bedruckt mit Ihrem Wunschmotiv. Damit wird Ihre Küche zu Ihrem ganz eigenen Wohlfühlraum.

TECHNISCHE DATEN KÜCHENFRONTEN

| Produkt | Glasart | Dicke | Maße | Veredlung |
|------------|---|-------|---|---|
| PLANILAQUE | PLANICLEAR – klares Glas | 4 mm | 3210 mm x 2550 mm | Lackiertes Glas: 9 Grundtöne* |
| DECOLIT | PLANICLEAR SECURIT – klares, ESG DIAMANT SECURIT – extraklares ESG | 4 mm | Max. 1000 mm x 3000 mm andere Abmessungen auf Anfrage | Lackiertes Glas: alle Farb- töne basierend auf verschiedenen Farbpaletten (RAL, NCS und RAL Design) sowie Metalltöne |
| SATINOVO | PLANICLEAR SECURIT – klares ESG DIAMANT SECURIT – extraklares ESG | 6 mm | | Satiniert |

Bearbeitung: Fläche, polierte Kanten

*Alpinweiß, Natur, Kaffee, Braun-Taupe, Schokobraun, Wassergrün, Silber Metallic, Anthrazit, Tiefschwarz

FARBENVIELFALT

Ihrer Fantasie sind keine Grenzen gesetzt. Durch die große Farbvielfalt, die unsere Glasprodukte bieten, können wir fast jeden Farbwunsch wahr werden lassen.

PLANILAQUE®

Die Farbpalette der Serie PLANILAQUE® umfasst 26 Farbtöne, darunter auch 7 Metallic-Farben. 13 warme und 13 kalte Farbtöne bieten Auswahlmöglichkeiten für individuelle Ansprüche.

DECOLIT®

Mit DECOLIT® können alle Farbtöne, die auf verschiedenen Farbpaletten (RAL, NCS oder RAL Design) basieren realisiert werden wie verschiedenste Metallic-Farbtöne.

PICTUREit®

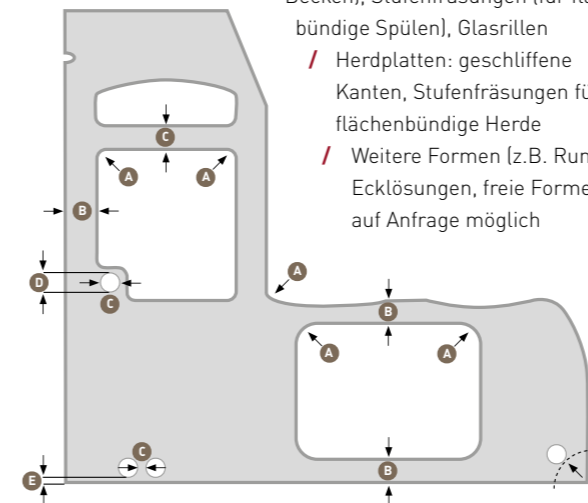
Für den Individualisten unter den Küchen-Gestaltern verspricht PICTUREit® Ergebnisse mit besonderer Wirkung: ausdrucksstarke, individuell ausgewählte Motive, mittels moderner Digitaldrucktechnik auf das Glas gedruckt, lassen Ihre Küche zu Ihrem Wunschort werden.

TECHNISCHE INFORMATIONEN

ARBEITSPLATTEN

Mögliche Zuschnitte

- / Spülbecken: polierte (für Unterbauspülen), geschliffene Kanten (für Aufsatzspülen) oder Vorsprung (für vorstehende Becken), Stufenfräsungen (für flächenbündige Spülen), Glasrillen
- / Herdplatten: geschliffene Kanten, Stufenfräsungen für flächenbündige Herde
- / Weitere Formen (z.B. Rundungen, Ecklösungen, freie Formen) auf Anfrage möglich



- A – Minimum Radius: 15 mm
- B – Mindestmaß: 70 mm
- C – Mindestmaß zwischen 2 Ausschnitten (Spüle , Herd): 130 mm
Mindestabstand zwischen Bohrungen: 2 x die Glasdicke
- D – der Durchmesser der Bohrung muss mindestens der Dicke des Glases entsprechen
- E – Position der Bohrung zum Glasrand: Abstand muss größer sein als die doppelte Dicke des Glases.
- F – Bohrung in einer Ecke: Die Bohrung darf sich nicht symmetrisch zum Winkel des Glases befinden.

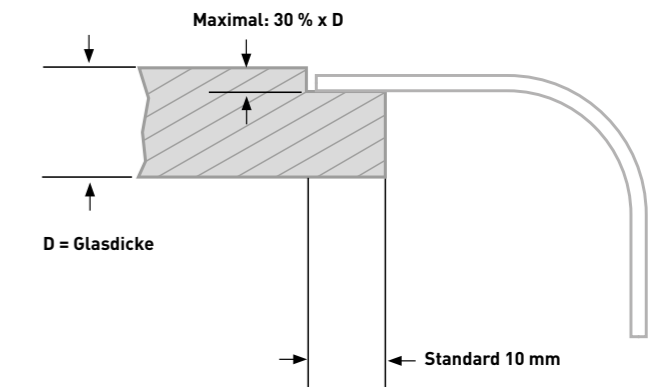
Das Verhältnis Länge/Breite darf 10 nicht überschreiten. Idealerweise liegt es unter 5.

KÜCHENRÜCKWÄNDE

Mögliche Zuschnitte

- / Bohrungen: Steckdose
- / Rundercken: Radius abhängig von der Höhe
- / Rund- oder Eckausschnitte
- / Weitere Formen auf Anfrage möglich

SPÜLBECKEN



Integrierte Spülbecken oder Herdplatten

Die Tiefe des Absatzes zum Einbetten des Spülbeckens oder der Herdplatte darf maximal 30 % der Glasdicke betragen. (z. B.: bei einer Glasdicke von 10 mm ist die maximale Tiefe 3 mm). Die Standardauflagefläche beträgt 10 mm. Größere Breiten sind auf Anfrage möglich.

DREIFACH STARK. EINFACH GUT.



AUSSTELLUNG UND BERATUNG

In unserem Showroom treffen Sie auf Inspiration und Know-how.



INDIVIDUELLE UMSETZUNG

Maßgeschneidert und hochwertig:
Wir erfüllen Ihren Traum aus Glas



LIEFERUNG UND MONTAGE

Auf unsere Profis ist Verlass.
Vom Aufmaß bis zur Montage.



PARTNER DER SAINT-GOBAIN

www.glas-nach-mass.com